

Smart homes need
intelligent systems.

Air Excellent



Centrotherm



Gedämmte Rohrleitungen (DN125/150/160/180 mm)

Luftkanäle aus EPE (Expandiertes Polyethylen)

Gedämmte Rohrbögen (125/150/160/180 mm)

Gedämmte Rohrleitungen (125/150/160/180 mm)



Centrotherm

Einleitung

Dämmung von Rohrleitungen in Luftverteilungsanlagen für Lüftung, Heizung oder Kühlung ist häufig erforderlich, um Wärmeverluste zu minimieren oder Kondensation in bzw. auf den Rohren zu verhindern. Wir haben ein komplettes Sortiment gut isolierter sowie äußerst einfach zu verlegender und zu wartender Luftkanäle entwickelt. Sie sind in einem breiten Angebot an Nennweiten und Bögen erhältlich. Diverse Zubehörteile einschließlich Endstücken und luftdichte Verbindungen vervollständigen das Programm.

Ist die Luft im Rohr kälter als die Außenluft (oder umgekehrt), besteht die Gefahr der Kondensation in oder auf den Rohrleitungen. Sollten genannte Bedingungen eintreten, ist es folglich sehr wichtig, gedämmte Rohrleitungen zu verwenden. Der hohe Dämmwert eines EPE-Systems einschließlich Kupplungen vermindert zudem einen Wärmeverlust.

Eigenschaften und Vorteile

- × sehr gut isolierte und schallgedämmte Rohrleitung
- × geringer Druckverlust durch sehr glatte Innenseite
- × leichtes Material, lässt sich leicht schneiden, elastisch und biegsam, schlagfest (d. h. keine Dellen)
- × rostet nicht
- × erhältlich in Längen von 2,00 m
- × gedämmte Dachdurchführungen aus Kunststoff: leichtes Gewicht, fest und wetterbeständig
- × mechanische Verbindungen (somit kein Klebeband erforderlich)
- × leicht zu warten, da einfach zu zerlegen
- × kompakte, unauffällige Kupplungen



Produktbeschreibung

Material	EPE
Festigkeit	30 kg/m ³
Wärmeauskoeffizient	0.041 W/m. K (EN 12667)
Wärmebeständigkeit	R = 0.39 m ² K/W
Temperaturspanne	Min. -30°C Max. +60°C
Wandstärke	16 mm
Brandschutz	B1 (DIN 4102)
Brandverhalten	Klasse E (EN 13501)
Verwendung	Luftverteilung für Lüftung und/oder Heizung und/oder Kühlung
Luftdichtigkeit	D (EN 12237 :2003)
Material Kupplungen und Schellen	PP
Material Y-Verteiler	EPP

Luftkanäle aus EPE (Expandiertes Polyethylen)

Gedämmte Rohrbögen (125/150/160/180 mm)

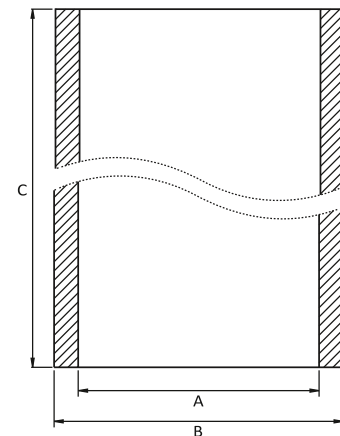


Centrotherm

Gedämmte Rohrleitungen (125/150/160/180 mm)

Abmessungen	125	150	160	180
A [mm]	125	150	160	180
B [mm]	157	182	192	212
C [mm]	2.000	2.000	2.000	2.000
m [kg]	0,48	0,56	0,53	0,67

Technische Daten



Querschnitt [mm]	125	150	160	180
Qv (Volumenstrom) [m³/h]				
Δp (Druckverlust) [Pa]				
100	1,0	1,0	1,0	1,0
200	2,7	1,1	1,0	1,0
300	6,1	2,5	1,8	1,0
400	10,8	4,5	3,1	1,6
500	16,9	7,0	4,9	2,5
600	24,3	10,1	7,0	3,6

Querschnitt [mm]	125	150	160	180
Qv (Volumenstrom) [m³/h]				
v (Geschwindigkeit) [m/s]				
100	2,3	1,6	1,4	1,1
200	4,5	3,1	2,8	2,2
300	6,8	4,7	4,1	3,3
400	9,1	6,3	5,5	4,4
500	11,3	7,9	6,9	5,5
600	13,6	9,4	8,3	6,5

Luftkanäle aus EPE (Expandiertes Polyethylen)

Gedämmte Rohrbögen (125/150/160/180 mm)



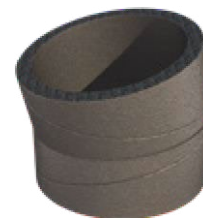
Centrotherm

Eigenschaften und Vorteile

- × sehr gut isolierte und schallgedämmte Rohrleitung
- × geringer Druckverlust durch sehr glatte Innenseite
- × leichtes Material, lässt sich leicht schneiden, elastisch und biegsam, schlagfest (d. h. keine Dellen)
- × rostet nicht
- × erhältlich in Längen von 2,00 m
- × gedämmte Dachdurchführungen aus Kunststoff: leichtes Gewicht, fest und wetterbeständig
- × mechanische Verbindungen (somit kein Klebeband erforderlich)
- × leicht zu warten, da einfach zu zerlegen
- × kompakte, unauffällige Kupplungen

Produktbeschreibung

Material	EPE
Festigkeit	30 kg/m ³
Wärmeauskoeffizient	0.041 W/m. K (EN 12667)
Wärmebeständigkeit	R = 0.39 m ² K/W
Temperaturspanne	Min. -30°C Max. +60°C
Wandstärke	16 mm
Brandschutz	B1 (DIN 4102)
Brandverhalten	Klasse E (EN 13501)
Verwendung	Luftverteilung für Lüftung und/ oder Heizung und/oder Kühlung
Luftdichtigkeit	D (EN 12237 : 2003)
Farbe	Grau
Material Kupplungen und Schellen	PP
Material Y-Verteiler	EPP



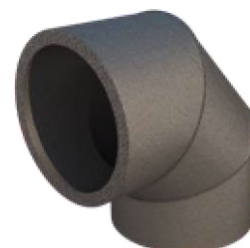
Biegungswinkel 15°



Biegungswinkel 30°



Biegungswinkel 45°



Biegungswinkel 90°

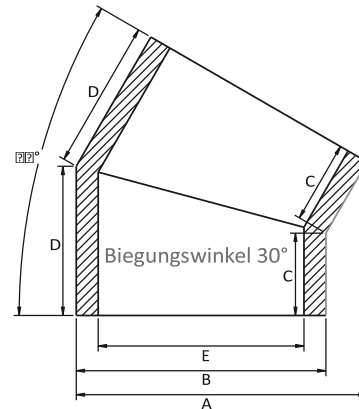
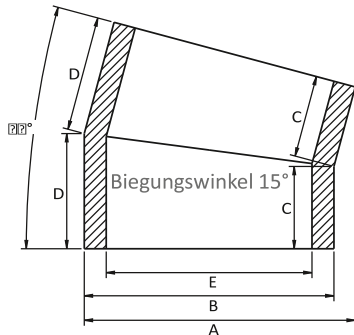
Luftkanäle aus EPE (Expandiertes Polyethylen)



Gedämmte Rohrbögen (125/150/160/180 mm)

Centrotherm

Technische Daten



Biegungswinkel 15°				
	125	150	160	180
A [mm]	-	198	-	229
B [mm]	-	182	-	212
C [mm]	-	60	-	65
D [mm]	-	84	-	93
E [mm]	-	150	-	180
Zeta [-]	-	0,20	-	0,17
Qv (Volumenstrom) [m³/h]	Δp (Druckverlust) [Pa]			
100	-	1,0	-	1,0
200	-	1,2	-	1,0
300	-	2,7	-	1,1
400	-	4,7	-	1,9
500	-	7,4	-	3,0

Biegungswinkel 30°				
	125	150	160	180
A [mm]	-	212	-	245
B [mm]	-	182	-	212
C [mm]	-	60	-	69
D [mm]	-	109	-	122
E [mm]	-	150	-	180
Zeta [-]	-	0,33	-	0,22
Qv (Volumenstrom) [m³/h]	Δp (Druckverlust) [Pa]			
100	-	1,0	-	1,0
200	-	2,0	-	1,0
300	-	4,4	-	1,4
400	-	7,9	-	2,5
500	-	12,3	-	3,9

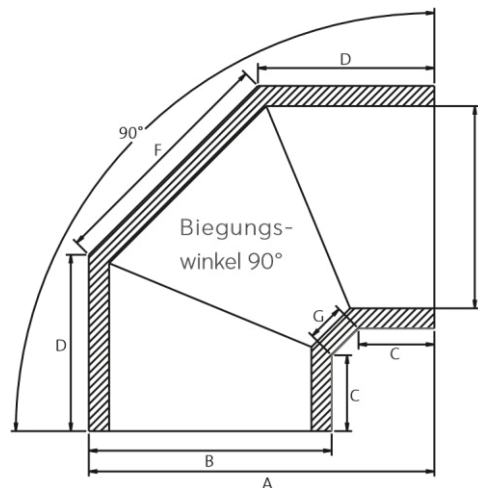
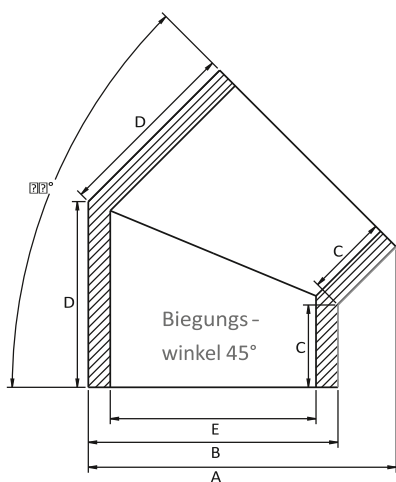
Luftkanäle aus EPE (Expandiertes Polyethylen)

Gedämmte Rohrbögen (125/150/160/180 mm)



Centrotherm

Technische Daten



Biegungswinkel 45°					Biegungswinkel 90°				
	125	150	160	180		125	150	160	180
A [mm]	199	224	235	258	A [mm]	238	263	274	298
B [mm]	157	182	192	212	B [mm]	157	182	192	212
C [mm]	60	60	60	65	C [mm]	60	60	60	65
D [mm]	125	135	137	153	D [mm]	125	135	140	153
E [mm]	125	150	160	180	E [mm]	125	150	160	180
Zeta [-]	0,53	0,49	0,46	0,40	F [mm]	159	181	189	206
Qv (Volumenstrom) [m³/h]	Δp (Druckverlust) [Pa]				G [mm]	30	30	30	30
					Zeta [-]	0,88	0,85	0,85	0,84
					Qv (Volumenstrom) [m³/h]		Δp (Druckverlust) [Pa]		
100	1,6	1,0	1,0	1,0	100	2,7	1,3	1,0	1,0
200	6,5	2,9	2,1	1,1	200	10,8	5,0	3,9	2,4
300	14,7	6,5	4,7	2,6	300	24,3	11,3	8,8	5,4
400	26,1	11,6	8,5	4,6	400	43,3	20,2	15,66	9,6
500	40,7	18,2	13,3	7,1	500	67,6	31,5	24,3	15,0

Luftkanäle aus EPE (Expandiertes Polyethylen)

Gedämmte Rohrbögen (125/150/160/180 mm)



Centrotherm

Kupplung & Montageschelle

Kupplung	125	150	160	180
A [mm]	100	100	100	120
B [mm]	45	45	45	45
C [mm]	48	48	48	48
D [mm]	15	15	15	15
E [mm]	125	150	160	180

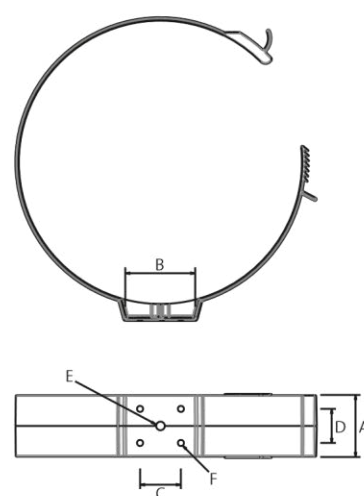
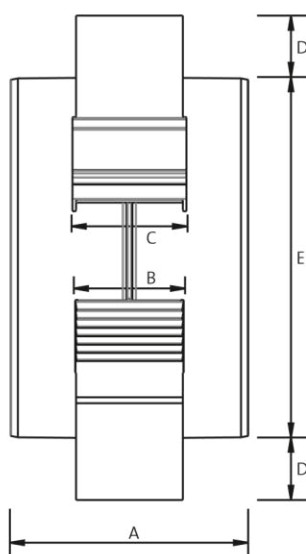
Montageschelle	125	150	160	180
A [mm]	45	45	45	45
B [mm]	50	50	50	50
C [mm]	30	30	30	30
D [mm]	25	25	25	25
E [mm]	M8	M8	M8	M8
F [mm]	Ø 4,5	Ø 4,5	Ø 4,5	Ø 4,5



Kupplung



Montageschelle



Luftkanäle aus EPE (Expandiertes Polyethylen)

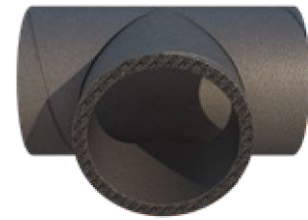


Centrotherm

T-Verteiler/Y-Verteiler (125/150/160/180 mm)

Eigenschaften und Vorteile

- × sehr gut isolierte und schallgedämmte Rohrleitung
- × geringer Druckverlust durch sehr glatte Innenseite
- × leichtes Material, lässt sich leicht schneiden, elastisch und biegsam, schlagfest (d. h. keine Dellen)
- × rostet nicht
- × erhältlich in Längen von 2,00 m
- × gedämmte Dachdurchführungen aus Kunststoff: leichtes Gewicht, fest und wetterbeständig
- × mechanische Verbindungen (somit kein Klebeband erforderlich)
- × leicht zu warten, da einfach zu zerlegen
- × kompakte, unauffällige Kupplungen



T-Verteiler



Y-Verteiler

Produktbeschreibung

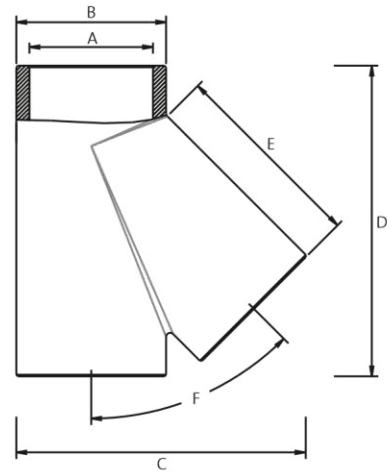
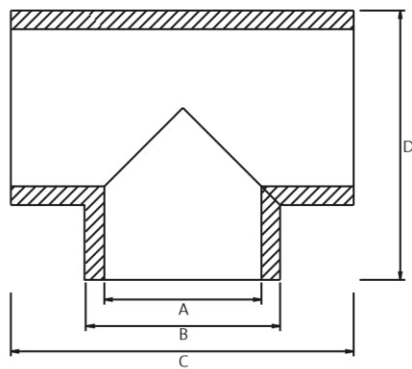
Material	EPE
Festigkeit	30 kg/m ³
Wärmeauskoeffizient	0.041 W/m. K (EN 12667)
Wärmebeständigkeit	R = 0.39 m ² K/W
Temperaturspanne	Min. -30°C Max. +60°C
Wandstärke	16 mm
Brandschutz	B1 (DIN 4102)
Brandverhalten	Klasse E (EN 13501)
Verwendung	Luftverteilung für Lüftung und/ oder Heizung und/oder Kühlung
Luftdichtigkeit	D (EN 12237:2003)
Farbe	Grau
Material Kupplungen und Schellen	PP
Material Y-Verteiler	EPP



T-Verteiler/Y-Verteiler (125/150/160/180 mm)

Centrotherm

Technische Daten



T-Verteiler	125	150	160	180
A [mm]	125	-	160	-
B [mm]	157	-	192	-
C [mm]	276	-	316	-
D [mm]	216	-	254	-

Y-Verteiler	125	150	160	180
A [mm]	-	150	-	180
B [mm]	-	182	-	212
C [mm]	-	352	-	410
D [mm]	-	377	-	440
E [mm]	-	240	-	278
F [°]	-	45	-	45

Luftkanäle aus EPE (Expandiertes Polyethylen)



Centrotherm



Artikelbezeichnung	Rohr DN160 EPE-G-GRY L=2000MM
Artikelnummer Centrotherm	100000188210
Artikelnummer	11001
Preis	99,50 €



Artikelbezeichnung	Bogen DN160 EPE-G-GRY 45°
Artikelnummer Centrotherm	100000188224
Artikelnummer	11002
Preis	25 €



Artikelbezeichnung	Bogen DN160 EPE-G-GRY 90°
Artikelnummer Centrotherm	100000188225
Artikelnummer	11003
Preis	35 €



Artikelbezeichnung	Verbinder DN160 PP-G-GRY
Artikelnummer Centrotherm	100000188255
Artikelnummer	11004
Preis	15 €



Artikelbezeichnung	Befestigungsschelle DN160 PP-G-GRY
Artikelnummer Centrotherm	100000169139
Artikelnummer	11005
Preis	15 €



Centrotherm



Artikelbezeichnung T-Stück DN160 EPE-G-GRY 90°
Artikelnummer Centrotherm 100000188266
Artikelnummer 11006
Preis 90 €



Artikelbezeichnung Dachdurchführung DN166/160
PE-G-BLK
Artikelnummer Centrotherm 100000169850
Artikelnummer 11007
Preis 195 €



Artikelbezeichnung Abdeckblende EPE-Duct DN160 0-55°
Artikelnummer Centrotherm 100009188483
Artikelnummer 11008
Preis 60 €



Artikelbezeichnung Wanddurchfhrg.waag EPE DN160
Artikelnummer Centrotherm 100000188810
Artikelnummer 11009
Preis 225 €

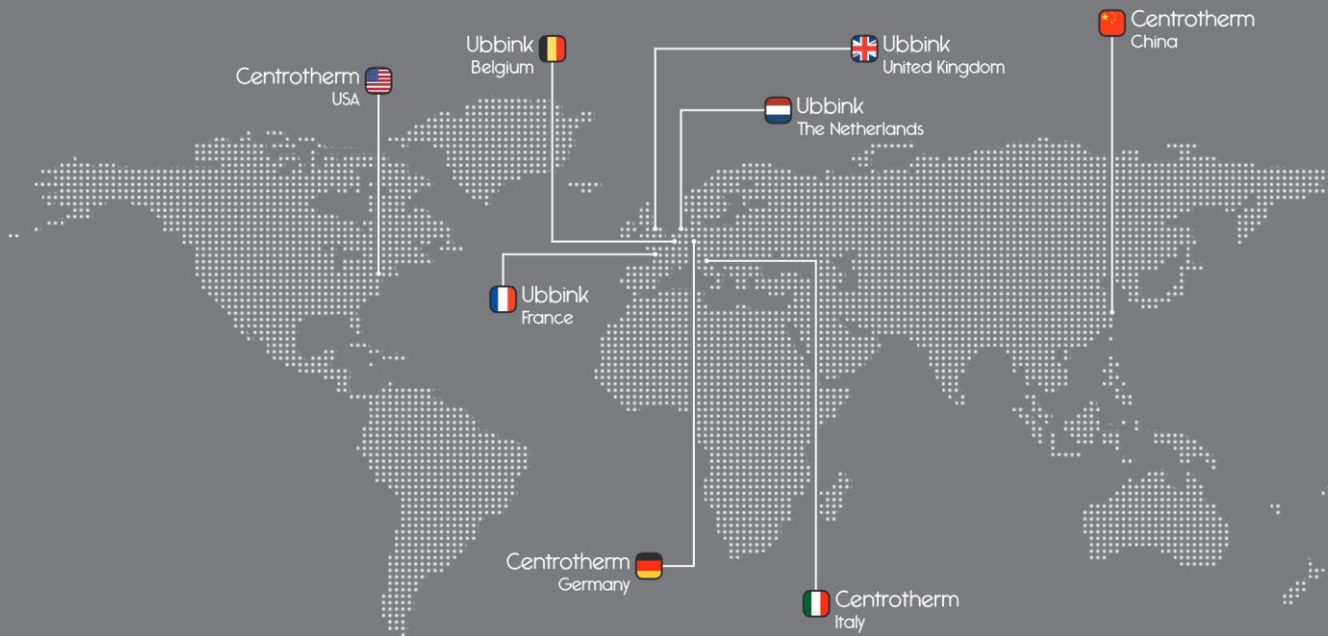


Artikelbezeichnung Adapter DN15>DN160
Artikelnummer Centrotherm 100000542033
Artikelnummer 11010
Preis 40 €



Centrotherm

solutions beyond



Ubbink Netherlands	www.ubbink.nl
Ubbink Belgium	www.ubbink.be
Ubbink France	www.ubbink.fr
Ubbink United Kingdom	www.ubbink.co.uk
Ubbink International	www.ubbink.com
Centrotherm Germany	www.centrotherm.com
Centrotherm Italy	www.centrotherm.it
Centrotherm U.S.A.	www.centrotherm.us.com
Centrotherm China	www.centrotherm-china.com

www.ubbink-centrotherm.com