

MINI OF VA

GAS-DURCHLAUFERHITZER
MIT NATÜRLICHEM ABZUG



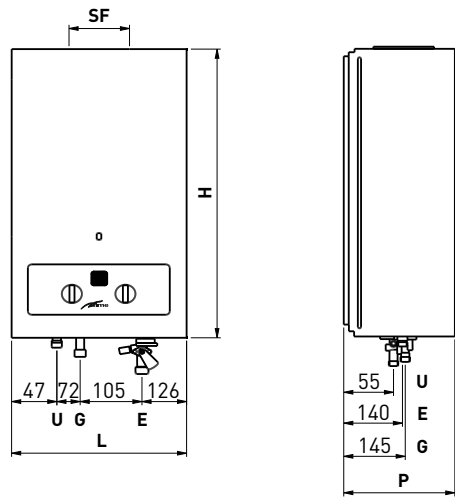
VORTEILE DES PRODUKTS

- Automatische Zündung mittels Batterie (es ist keine elektrische Versorgung erforderlich)
- Kontinuierliche Flammenmodulation
- Benutzerschnittstelle mit beleuchtetem Display

PRODUKTE


MODELL	Code	Euro
Mini 11 OF VA	11191	795,00

ABMESSUNGEN



LEGENDE	11	14
G Gasversorgung	1/2"	1/2"
E Eingang Brauchwasser	1/2"	1/2"
U Ausgang Brauchwasser	1/2"	1/2"
SF Abluftrohr (mm)	110	130
L (mm)	350	370
H (mm)	636	696
T (mm)	225	225

TECHNISCHE DATEN

Mini OF VA		11
Wärmeleistung	kW	19,2
Wärmeförderleistung	kW	22
WW-Durchsatz Δt 25 °C	l/min	11
Klasse Energieeffizienz Brauchwarmwasser		
Größe für Brauchwarmwasser		M
Wassermindestdruck	bar	0,3
Wasserhöchstdruck	bar	10
Gewicht	kg	12,5