

# HYBRIDSYSTEME



# HYBRID REVOLUTION

KOMPAKTES HYBRIDSYSTEM DER KLASSE +++  
OHNE AUSSENEINHEIT



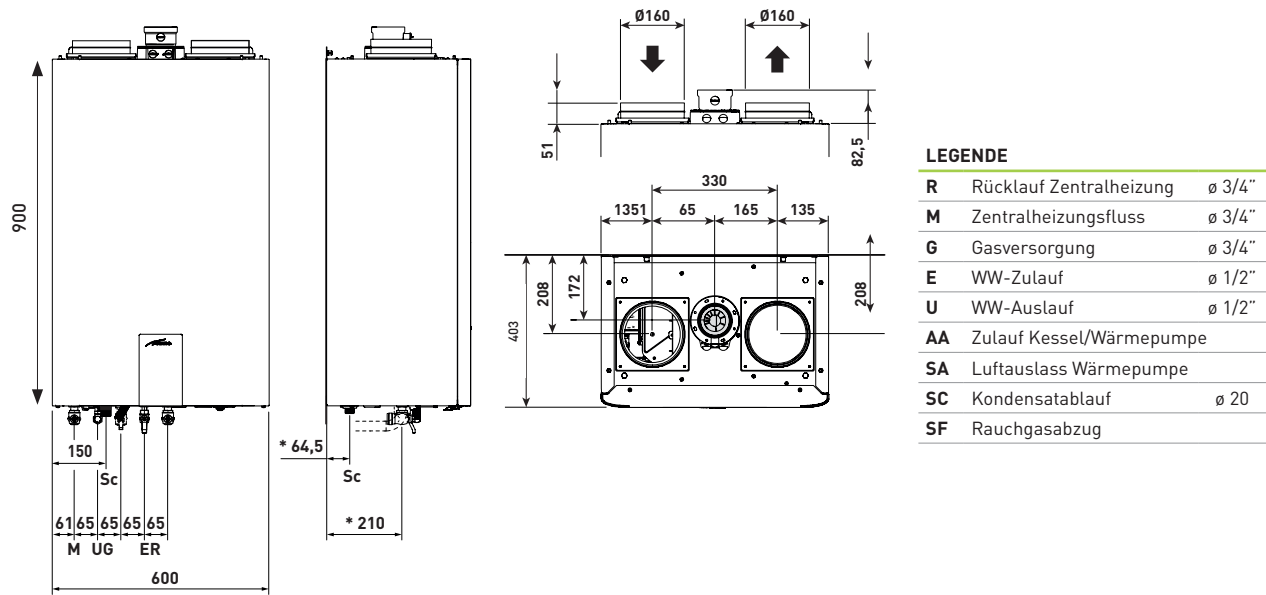
## PRODUKTVORTEILE

- Energieeffizienzklasse A+++ dank Wärmepumpe, die Energie aus Kesselabgasen und Abluft für die Raumlüftung zurückgewinnt
- Betrieb mit einem Erdgas-Wasserstoff-Gemisch von bis zu 20 %
- Keine externe Einheit und maximale Kompaktheit
- Kältemittel R290 und keine Installationsbeschränkungen (R290 < 150 g)
- Patentierte Technologie für nahezu konstanten COP (Leistungszahl) bis -7 °C Außentemperatur dank Abgaswärmerückgewinnungssystem.
- Max. Sollwert Versorgungstemperatur 75° C
- Brennwertkessel mit hoher Modulation 1:10
- Lufteinlass und -auslass über Rohre mit Ø 160 mm
- Einrohr-Hauptwärmetauscher aus Edelstahl mit vergrößertem Querschnitt
- Geräuscharmer Betrieb, vergleichbar mit dem Geräuschpegel eines Brennwertkessels
- Warmwasserbereitung mit integriertem Kombikessel und optionalem separatem Warmwasserspeicher für Wärmepumpenbetrieb
- Integrierte witterungsgeführte Regelung (mit optionalem Außensensor)
- Fernbedienung mit Raumfühlerfunktion und optionalen kabellosen Raumfühlern für bis zu 8 Zonen
- WLAN-Konnektivität für App-basierte Steuerung
- Hermetisch geschlossenes Gerät gemäß EU-Verordnung Nr. 517/2014 (F-GAS)

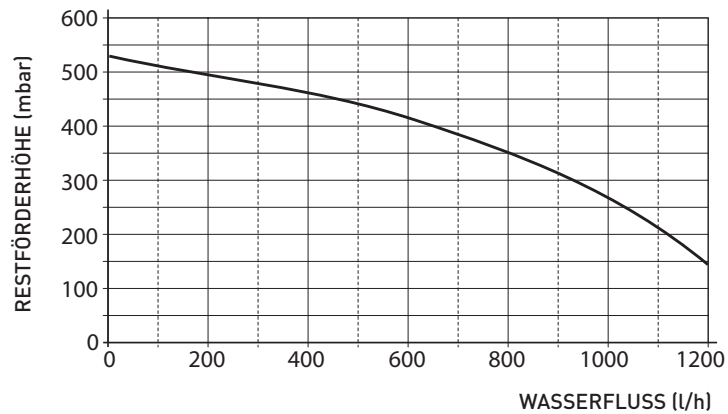
## PRODUKTE

MODELL	Code	Euro
Hybrid Revolution 30	11192	8.990,00

## ABMESSUNGEN



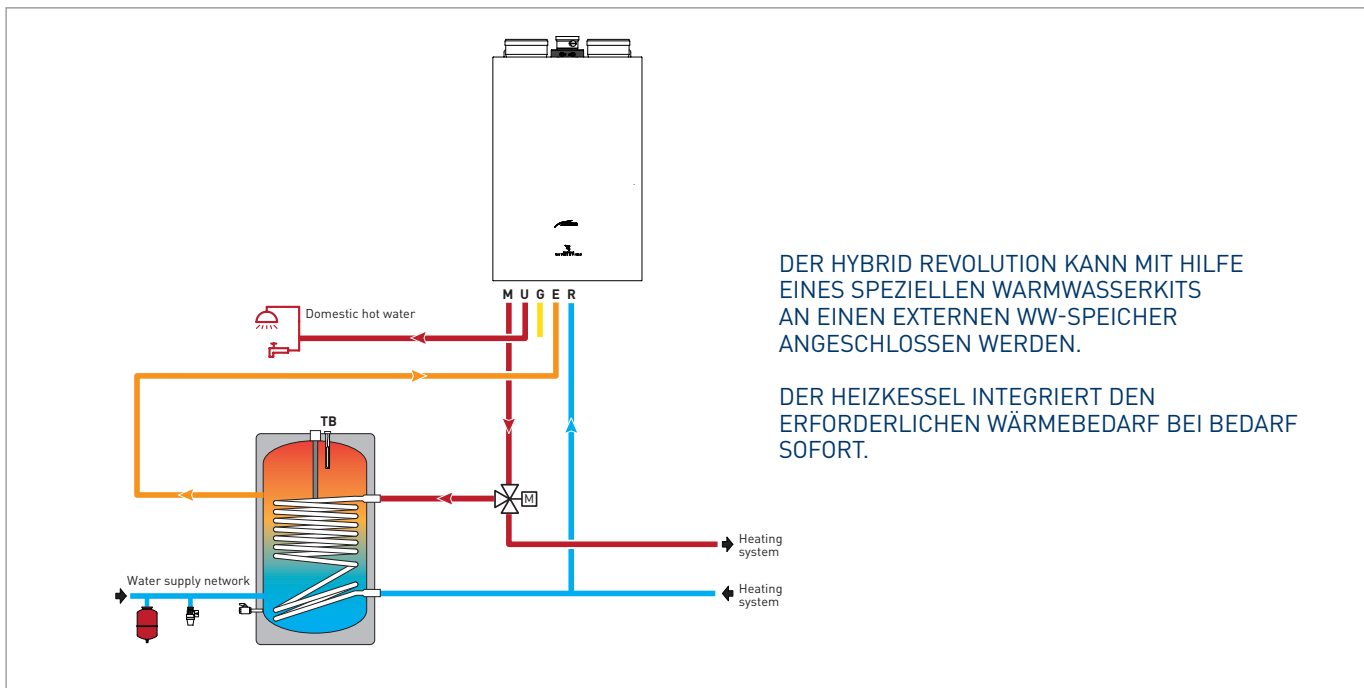
## AM SYSTEM VERFÜGBARE KOPF



## TECHNISCHE DATEN

Hybrid Revolution		30
WW-Ausgabe	kW	4,0 ÷ 30,0
Wärmeausgabe (50-30°C)	kW	26,6 [+2 PS]
WW-Durchflussrate Δt 30 °C (EN 13203)	l/min	13,2
Energieeffizienzklasse der Zentralheizung		
Schallleistung der Heizungsanlage	dB(A)	52
WW-Effizienzklasse		
Erklärtes WW-Lastprofil		XL
Gewicht	kg	79

## ANLAGENPLAN - WW-SPEICHER



## ZUBEHÖR

BESCHREIBUNG	Code	Euro
Montagebügel mit Schwingungsschutz-Halterungen <sup>[1]</sup>	8081224	a. A.
Ersatzkit für andere Kesselmodelle	8093900	a. A.
Wasserenthärterkit	8101700	a. A.
Nachfüllkit Wasserenthärter (6 Stücke)	8101710	a. A.

BESCHREIBUNG	Code	Euro
Solarkit mit Umstell-Mischventil	8105104	a. A.
Kondensatpumpenkit	8105302	a. A.
WW-Speicherkit	8102687	a. A.
Wöchentlicher Heiz-/Kühl-Chronothermostat	8113511	a. A.

[1] Durch die Montage der Halterung vergrößert sich der Abstand zur Wand um etwa 20 mm.

## RAUCHABZUGSROHRE

LUFTKANÄLE	Code	Euro
Polypropylene-Verlängerung ø 160/200 L.1000	8077362	a. A.
Polypropylene-Verlängerung ø 160/200 L.500	8077363	a. A.
Polypropylen 90°-Kniestück ø 160/200	8089943	a. A.
Polypropylen 45°-Kniestück ø 160/200	8089944	a. A.
Borne d'admission/évacuation d'air en polypropylène isolée - Geisoleerde polypropyleen luchtinlaat/-uitlaat terminale	8089551	a. A.

ABGASE	Code	Euro
Polypropylene-Verlängerung ø 80 L.1000 Lieferung in Packungen zu 6 Stück	8077351	a. A.
Polypropylene-Verlängerung ø 80 L.500 Lieferung in Packungen zu 6 Stück	8077350	a. A.
Polypropylen 90°-Kniestück ø 80 SB Lieferung in Packungen zu 6 Stück	8077450	a. A.
Polypropylen 45°-Kniestück ø 80 SB Lieferung in Packungen zu 6 Stück	8077451	a. A.
Auslassanschluss ø 80 aus Edelstahl	8089501	a. A.
Dachauslass aus Polypropylen Amschlusselemente L. 1381	8091204	a. A.
Anpassbare Dachziegel, kompatibel mit dem Dachausstiegelement	8091300	a. A.
T-Kondensatablauf ø 80 für die Verwendung im Rauchgasabzugssystem	8093310	a. A.
Kit int. Und ext. Ringe ø 80	8091500	a. A.
Klemmen für den Anschluss von Verlängerungen und Winkelstücken ø 80 Lieferung in Packungen zu 5 Stück	8092700	a. A.

DETAILLIERTE ZUBEHÖRBESCHREIBUNGEN FINDEN SIE AM ENDE DES ABSCHNITTS „HYBRIDSYSTEME“