

# boschetti

Capacità  
10  
15

**IGNIFUGHI**

CE

Die kleinen Wasserheizer sind konzipiert, um günstige und schnelle Lösungen für die Bedürfnisse von Warmwasser in Küche, Bad und Dusche zu ermöglichen.

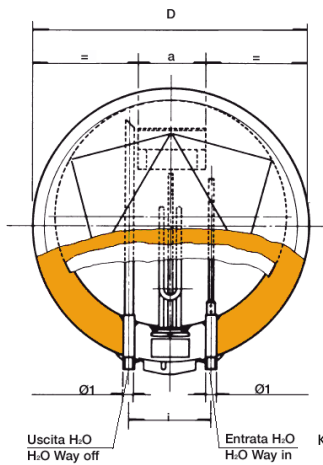
Capacità  
30

- 1) Der Tank ist aus einem starken Blech, wurde mit 12 bar Druck geprüft und ist für Umgebungsdruck von 8 bar ausgelegt und garantiert. Die sorgfältige Ausführung der Halbfertigware und die exklusive Konstruktion der Technik garantieren zusammen mit einer hochwertigen Emaillierung die optimale Qualität des Endprodukts.
- 2) Die Isolierung ist aus Schaumpolyurethan und enthält keine Fluorchlorkohlenwasserstoffe (FCKW frei), keine Hydrofluorchlorkohlenwasserstoffe (HFKW frei) und keine Hydrofluorchlorkohlenwasserstoffe (HFCKW frei), welche für die Verringerung der Ozonschicht und des Treibhauseffekts verantwortlich sind.
- 3) In den Modellen Lt. 10 (Version: BSER/10 – BSERS/10) ist die Verkleidung aus thermoplastischem Anti-Schock Polystyrol.  
In den Modellen Lt. 10 – 15 – 30 (Versions: BSER/10/R – BSERS/10/R – BSER/15 – BSERS/15 – BSER/30) ist die Verkleidung aus vorbehandeltem Blech welches mit weißem Harz bedeckt wurde. Das Harz wurde im Ofen bei 220°C erhitzt.

Dimensionen und Abbildungen sind Richtwerte. Der Hersteller kann ohne vorherige Benachrichtigung mögliche Veränderung vornehmen.

Capacità  
10

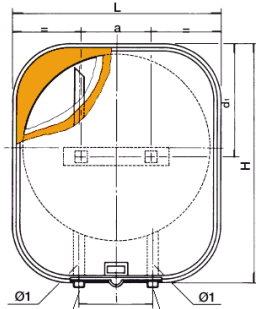
## Version Obertisch



Versione  
Version  
BSER/10/R  
BSER/15  
BSER/30

Fig. 1

Warmwasserausgang    Uscita H.O. H.O Way off    Entrata H.O. H.O Way in    Kaltwassereingang

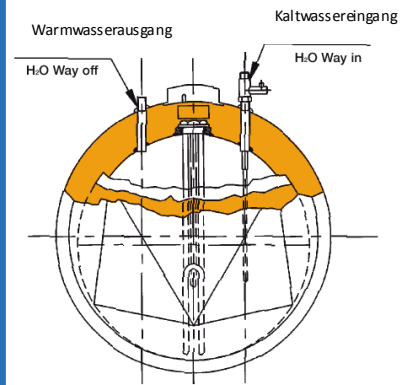


Versione  
Version  
BSER/10

Fig. 2

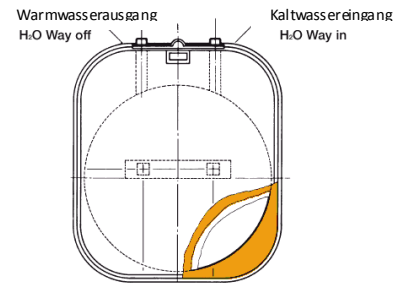
Warmwasserausgang    Uscita H.O. H.O Way off    Entrata H.O. H.O Way in    Kaltwassereingang

## Version Untertisch



Versione - Version  
BSERS/10/R  
BSERS/15

Fig. 1



Versione - Version  
BSERS/10

Fig. 2

EIGENSCHAFTEN						MODELL	ABMESSUNGEN-DIMENSIONEN								
Leistungs aufnahme	Spannung	Kapazität 40°C	Leistung DT 45°C	Gewicht	Inhalt	Modell	Fig.	D mm	H mm	L mm	P mm	a mm	d <sub>1</sub> mm	i mm	Anschluss
Watt	Volt	*** Lt.	** Lt/h	Kg	Lt.										Ø1
1200	~ 220-230	20	23	7	10	BSER/10/R - BSERS/10/R	1	400			210	80	95	145	1/2"
1500	~ 220-230	30	29	9	15	BSER/15 - BSERS/15	1	400			235	80	95	145	1/2"
1500	~ 220-230	60	29	13	30	BSER/30	1	440			310	80	105	120	1/2"
1200	~ 220-230	20	23	5,5	10	BSER/10 - BSERS/10	2		405	355	190	120	190	145	1/2"

**UnoTec** Heiztechnik  
Warmwasserbereitung

Verkauf - Beratung - Service - Kundendienst

**UnoTec - Heiztechnik und Warmwasserbereitung**  
Simmeringer Haide 551, A-1110 Wien  
Besuchen sie uns im Internet: [www.unotec.at](http://www.unotec.at)  
e-mail: [office@unotec.at](mailto:office@unotec.at)  
Tel:+43(0)6601111551  
Fax+43(0) 1 293 75 25