

# ferroli

## PEGASUS D

*Bodenstehender atmosphärischer Low NOX Gaskessel*





## Bodenstehender Low NOX Gaskessel für Zentralheizung

- Heizkessel mit der Steuerungsmöglichkeit für Warmwasserbereitung über die Elektronik möglich.
- 3 Sterne Effizienzklasse laut Zertifikat 92/42 EEC
- Erfüllt die Anforderungen für die NOX Klasse 5
- Stetigregelung über den Open-Therm Anschluss in Verbindung eines Reglers.
- Digitaldisplay zur Einstellung und Überprüfung der Temperaturen und auch der erweiterten Funktionen (Ecofunktion, Aussentemperatureinstellung, Fehleranalyse).
- Selbstdiagnosemikroprozessor mit vereinfachter Informationsanzeige
- Edelstahl AISI 304 atmosphärischer Gasbrenner mit geringer Flammentemperatur , inklusive Gasventil mit einstellbarer Leistung.
- Geräte und Heizungsanlagenfrostschutzfunktion.



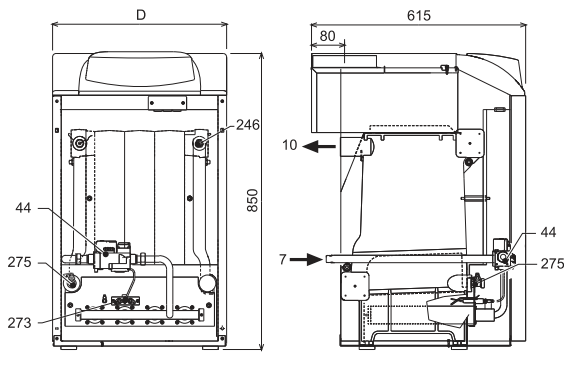
Frostschutzfunktion



LOW NOx emission



Extrem niedrige Emissionen  
unter  
9 mg/kWh CO  
60 mg/kWh NOx  
(bei O<sub>2</sub> = 0% Pmax)



### Beschreibung

- 7 Gasanschluss
- 10 Vorlauf
- 11 Rücklauf
- 44 Gasventil
- 246 Wasserdruckwächter
- 273 Zündbrenner
- 275 Entleerung

MODEL		20	30	40
Max.Heizleistung	kW	20.0	30.2	40.1
Max.Belastung	kW	21.5	32.2	42.9
Heizwasserinhalt	l	9.1	11.6	14.1
Effizienzklasse 92/42 EEC		★★★	★★★	★★★
Wirkungsgrad bei Pmax (80°-60°C)	%	93.1	93.7	93.5
Nox Klasse		5	5	5
Abmessungen	A	mm	109	116
	B	mm	112	119
	C	mm	37	47
	D	mm	400	500
	E	mm	111	154
Leergewicht	kg	106	136	164
Elemente	no.	3	4	5
Schutzklasse	IP	X0D	X0D	X0D