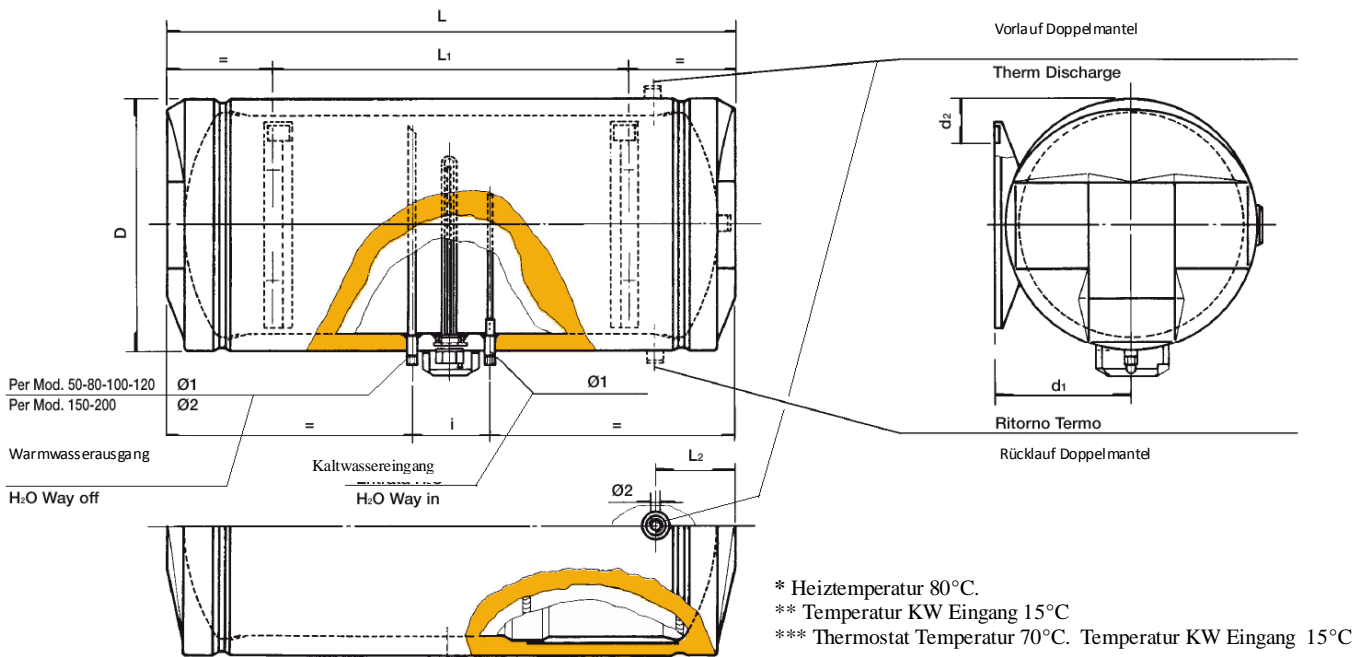


boschetti

Der Wasserheizer wurde konzipiert, um die Temperatur konstant zu halten, um so die Bedürfnisse zu erfüllen.

- 1) Der Tank ist aus einem starken Blech, wurde mit 12 bar Druck geprüft und ist für Umgebungsdruck von 8 bar ausgelegt und garantiert. Die sorgfältige Ausführung der Halbfertigware und die exklusive Konstruktion der Technik garantieren zusammen mit einer hochwertigen Emaillierung die optimale Qualität des Endprodukts.
- 2) In der Thermoversion verfügt der Doppelmantelwärmetauscher über beidseitige Anschlüsse.
- 3) Die Isolierung ist aus Schaumpolyurethan und enthält keine Fluorchlorkohlenwasserstoffe (FCKW frei), keine Hydrofluorkohlenwasserstoffe (HFKW frei) und keine Hydrofluorchlorkohlenwasserstoffe (HFCKW frei), welche für die Verringerung der Ozonschicht und des Treibhauseffekts verantwortlich sind.
- 4) Die äußeren Bleche sind vorbehandelt und mit weißem Harz überzogen. Das Harz wird nach einer gründlichen Vorreinigung im Ofen bei 220°C erhitzt.

Dimensionen und Abbildungen sind Richtwerte. Der Hersteller kann ohne vorherige Benachrichtigung mögliche Veränderung vornehmen.



EIGENSCHAFTEN							MODELL	ABMESSUNGEN-DIMENSIONEN								
Leistungsaufnahme	Spannung	Kapazität bei 40°C	Leistung DT 45°C	Doppelmantel-WT* Leistung DT 45°C-lt/h	Gewicht	Inhalt	Modell	D mm	L mm	L ₁ mm	L ₂ mm	i mm	d ₁ mm	d ₂ mm	Anschluss	
															Ø1	Ø2
Watt	Volt	*** Lt.	** Lt./h		Kg	Lt.										
1200	~ 220-230	90	23		21	56	OBSE/50	440	540	160		160	240	95	1/2"	
1200	~ 220-230	128	23		26	80	OBSE/80	440	740	325		160	240	95	1/2"	
1200	~ 220-230	160	23		29	100	OBSE/100	440	900	445		160	240	95	1/2"	
1200	~ 220-230	192	23		33	120	OBSE/120	440	1070	620		160	240	95	1/2"	
1500	~ 220-230	240	29		45	150	OBSE/150	490	1055	620		160	270	95	1/2"	3/4"
2000	~ 220-230	320	38		57	200	OBSE/200	490	1385	620		160	270	95	1/2"	3/4"
Doppelmantelversion																
1200	~ 220-230	100	23	40	29	80	OBSET/80	440	740	325	125	160	240	95	1/2"	3/4"
1200	~ 220-230	120	23	60	33	100	OBSET/100	440	900	445	125	160	240	95	1/2"	3/4"
1200	~ 220-230	144	23	60	37	120	OBSET/120	440	1070	620	130	160	240	95	1/2"	3/4"
1500	~ 220-230	180	29	60	49	150	OBSET/150	490	1055	620	200	160	270	95	1/2"	3/4"
2000	~ 220-230	240	38	100	64	200	OBSET/200	490	1385	620	200	160	270	95	1/2"	3/4"

UnoTec Heiztechnik
Warmwasserbereitung

Verkauf - Beratung - Service - Kundendienst

UnoTec - Heiztechnik und Warmwasserbereitung
Simmeringer Haide 551, A-1110 Wien
Besuchen sie uns im Internet: www.unotec.at
e-mail: office@unotec.at
Tel:+43(0)6601111551
Fax+43(0) 1 2937525