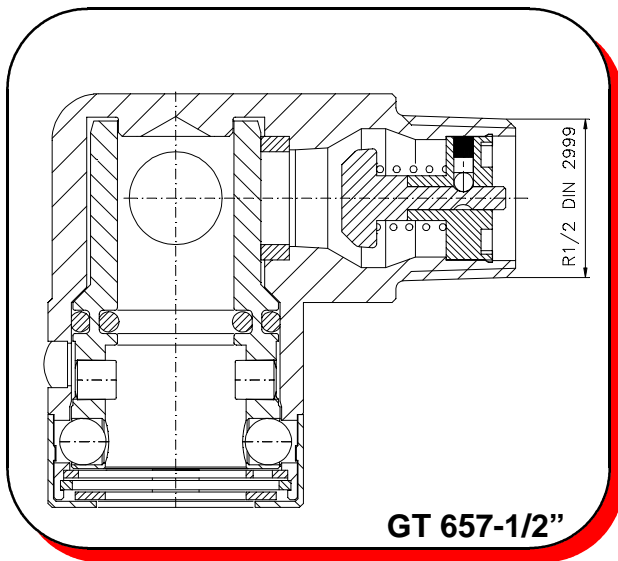


Gassteckdose GT 657-1/2''



Material

Gehäuse: Messing, verchromt
 O-Ring: NBR 70 Shore

Verwendung

für Brenngase nach DVGW Arbeitsblatt G260
 zum Anschluß von Gassicherheitsschläuchen

Konstruktionsmerkmale

Die Gassteckdose verfügt eingangsseitig über ein Außengewinde R 1/2'' nach DIN 2999-1 (ISO 7/1), ausgangsseitig über ein Steckeraufnahmeteil für Sicherheits-Gasschlauchleitungen nach DIN 3383-1.

Temperaturbereich

Ansprechtemperatur/TAE: +100°C
 Thermische Belastbarkeit: +650°C
 Max. Umgebungstemperatur: +70°C

Bestellinformation

DN	PN bar	R (ISO 7/1) DIN2999	SW mm	Gewicht kg	Bezeichnung	Bestell-Nr.
15	0,1	1/2''	27	0,3	GT 657-1/2''	12-004-027