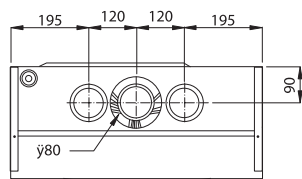
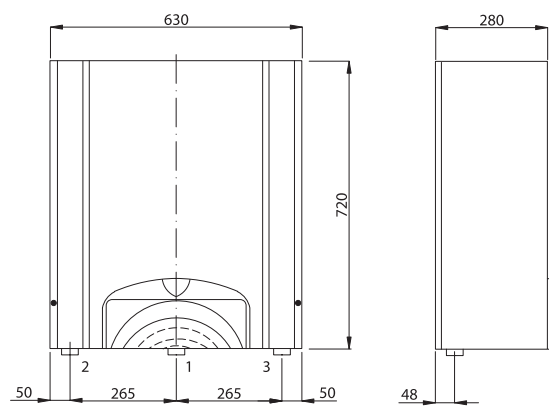


ECONCEPT 50A
TECHNISCHE DATEN

Typ		50A	
Leistungsbereich			
Nennwärmeleistung	80/60 °C	kW	13,6 - 45,2
Nennwärmeleistung	40/30 °C	kW	15,1 - 50,5
Nennwärmebelastung		kW	13,8 - 46,0
Normnutzungsgrad	75/60 °C	%	107,3
Normnutzungsgrad	40/30 °C	%	109,8
Nennanschlussdruck Erdgas		mbar	18 - 25
Nennanschlussdruck Flüssiggas		mbar	42,5 - 47,5
Düse Erdgas E (G20)	∅	mm	6,70
Düse Erdgas LL (G25)	∅	mm	9,20
Düse Flüssiggas (Propan) (G31)	∅	mm	4,75
Luftblende E/LL/P	∅	mm	23,5
Abgaswerte			
Verfügbarer Förderdruck		Pa	190
Abgasmassestrom (Erdgas)	max./min.	kg/h	25,2 - 81,7
CO ₂ (Erdgas)	max./min.	%	8,2 - 9,0
CO ₂ (Flüssiggas)	max./min.	%	10,0
Abgastemperatur	40/30 °C	°C	21,4 - 41,4
Abgastemperatur	75/60 °C	°C	25,3 - 62,7
Normemissionsfaktor NO _x (Erdgas)		ppm	16,2
Normemissionsfaktor CO (Erdgas)		ppm	19,7
Maße			
Höhe		mm	720
Breite		mm	630
Tiefe		mm	280
Betriebsdaten			
Max. Betriebsüberdruck		bar	3,0
Min. Betriebsüberdruck		bar	0,8
Vorlauftemperatur (Absicherung)		°C	100
Max. einstellbare Vorlauftemperatur		°C	90
Inhalt Heizungswasser		l	2,7
Wasserseitiger Widerstand	Δt=20K	mbar	340
Montagegewicht		kg	61,5
Elektrik			
Netzanschluss		V/Hz	230/50
Schutzart			IPX4D
Max. Leistungsaufnahme		W	190
Zulassung nach EN 297			
CE-Produkt-Identnummer			0063AS4812
Gerätekategorie			II 2ELL3P



- 1.) Gasanschluss 3/4"
- 2.) Heizungsvorlauf 1" AG
- 3.) Heizungsrücklauf 1" AG