

T6620B1008

Digitaler Raumthermostat

Produktinformation



Merkmale

- Attraktive, moderne Gestaltung, passend zu jeder Raumausstattung
- Große und einfache Digitalanzeige für Raumtemperatur und Sollwert
- Einfache Bedienung
- Verfahren zur Temperatureinstellung vermeidet versehentliche Sollwertänderungen
- Sollwertbereich 5 bis 35 °C in Schritten von 0,5 °C
- Raumtemperaturabfrage
- Stromversorgung durch 2 Alkaline-Batterien vom Typ AA (LR6)
- Batterielebensdauer min. 1 Jahr, mit Warnung zu min. Ladezustand
- Potentialfreie 24...230 V Umschaltkontakte für einfache Zweidrahtverkabelung
- 8 A ohmsche Belastung, 3 A induktive Belastung
- Standardsollwert 21°C
- Montage Aufputz- oder auf Unterputzdosen
- Selbstdiagnose für Sensorfehler
- An/Aus Funktion und Anzeige

Allgemein

Der Raumthermostat T6620B1008 wurde für die automatische Temperaturregelung von Heizungssystemen in Villen und Appartements entwickelt.

Er kann zur Regelung/Steuerung von Wärmeerzeugern, Zirkulationspumpen und Zonenventilen eingesetzt werden. Der T6620B1008 besitzt eine einfache Bedienung mit drei Tasten und einer großen Digitalanzeige.

Der T6620B1008 ist CE-zertifiziert.

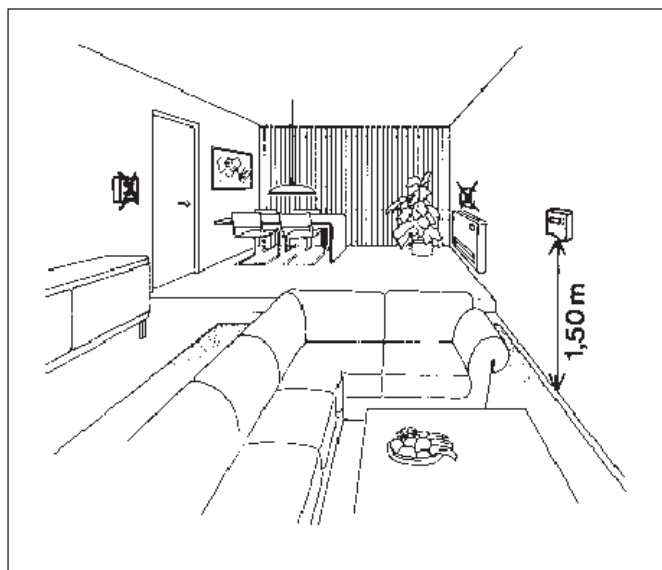
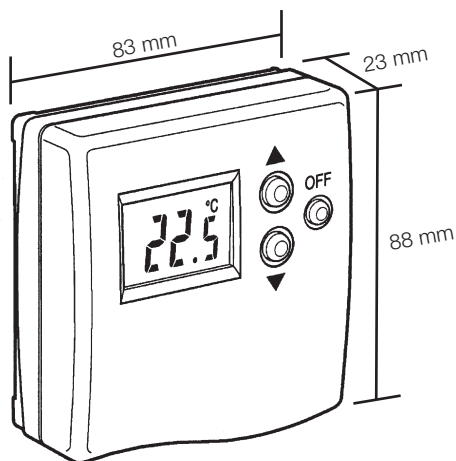
Technische Daten

Batterien	2x 1,5V IEC LR6 (AA) Alkaline-Batterien
Batterie-Lebensdauer	Min. 1 Jahr
Kontakt	Umschaltkontakt (potentialfrei)
Kontaktbelastung	230V~, 50...60Hz, 0,1 A bis 8 A: ohmisch, 0,5 A bis 3 A induktiv (0,6 pF) 24 V~, 50...60 Hz, 0,5 A bis 8 A ohmisch, 0,5 A bis 3 A induktiv (0,6 pF)
Temperaturbereich	5 bis 35 °C in 0,5 °C-Schritten
Regelart	Ein/Aus
Schaltdifferenz	0,6 K
Frostschutz	5°C, wenn der Thermostat auf Pos. Aus steht
Minimale EIN/AUS Periode	min. 20 s
Verdrahtung	Klemmenblock für Adern mit Querschnitt bis zu 2,5 mm ²
Kabeleinführung	von hinten, links, rechts oder unten
Abmessungen	83 x 88 x 32 mm (B x H x T)

Umgebungsbedingungen

Betriebstemperatur	0 bis 40 °C
Lager- und Transporttemp.	-20 bis 55 °C
Umgebungsfeuchte	10 bis 90 % rF, nicht kondensierend
Zulassungen	CE-Mark, entspricht den Vorschriften von EN60730-1 (1995), EN55014-1 (1997), EN55014-2 (1996)

Abmessungen



Installation

Montageort

Der **T6620B1008** ist das Temperatur-Regelglied in Heiz- und Kühlsystemen. Er **muss** deshalb an einem Ort mit guter Luftzirkulation bei durchschnittlicher Raumtemperatur an einer Innenwand 1,5 Meter über dem Fußboden montiert werden. Positionieren Sie den elektronischen Thermostaten nicht neben Wärmequellen (Radiatoren, Heizlüfter, Fernsehgeräten oder Leuchtkörpern), Türen, Fenstern oder an Orten mit direkter Sonneneinstrahlung.

Montage

Der Thermostat T6620B1008 kann direkt auf der Wand oder auf einer Unterputzdose montiert werden.

Anschluss

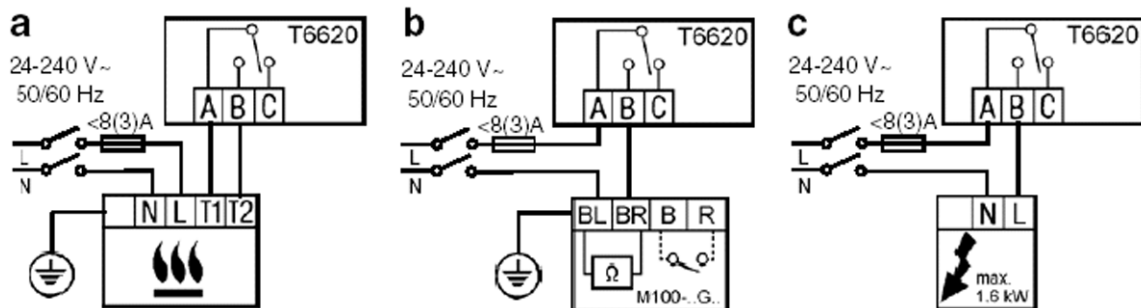
Der Thermostat T6620B1008 ist für feste Anschlüsse ausgelegt und muss entsprechend der letztgültigen VDE-Vorschriften installiert werden.

Stellen Sie sicher, dass die Anschlüsse mit einer Sicherung kleiner 8 Ampere und Klasse „A“ (Kontaktabstand von min. 3 mm an allen Polen) abgesichert sind.

Wichtig

1. Der Installateur muss ein ausgebildeter Fachinstallateur sein.
2. Klemmen Sie die Stromversorgung vor der Installation ab.

Anschlussbeispiele



Honeywell GmbH

Haustechnik
 Hardhofweg
 D-74821 Mosbach
 Telefon (0 18 01) 46 63 90
 Telefax (0 70 31) 63 75 74
 www.honeywell.de/haustechnik

Hergestellt im Auftrag von Environmental and Combustion Controls Division of Honeywell Technologies Sàrl, Ecublens, Route du Bois 37, Switzerland durch die autorisierte Vertretung Honeywell GmbH

GE0H-0543GE51 R0206
 Änderungen vorbehalten
 © 2005 Honeywell GmbH

